

# ZHT-30100L/S Tubular Solenoid

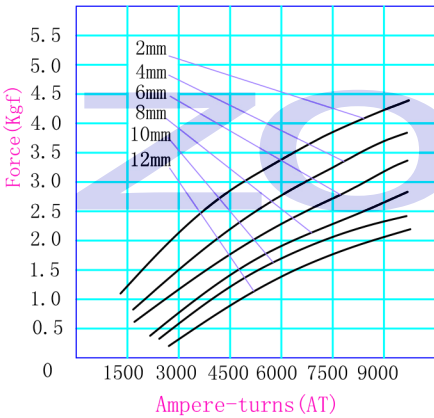
ISO/TS16949 ISO9000 ISO14000  
RoHS REACH CE UL VDE TÜV

类型：拉式 \ 推式 TYPE: PULL \ PUSH

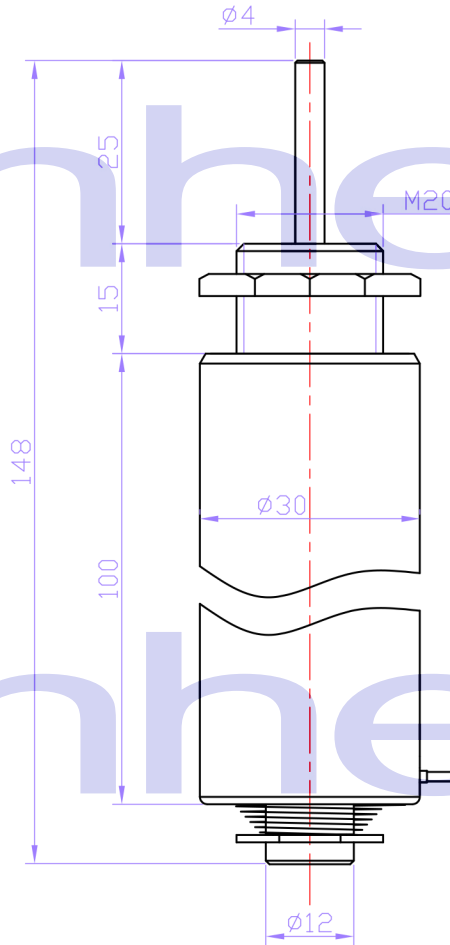
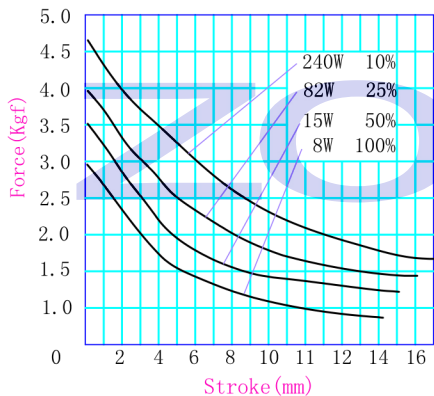


总重量 Total Weight: 320g  
应用范围：用于门禁, 门锁等  
APPLICATION: Door Prohibit, Door Lock etc

安匝/吸引力  
AMPERE-TURNS Vs FORCE

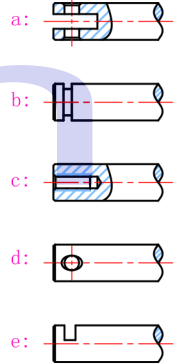


行程/吸引力  
STROKE Vs FORCE

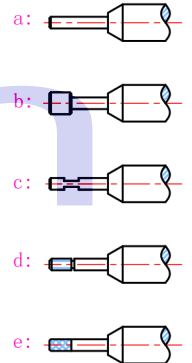


单位:mm Units:mm 通电状态 Shown Energized

滑杆外部与负载连接的典型结构  
plunger type:



顶杆外部与负载连接的典型结构  
push shaft type:



## COIL DATA线圈资料

工作周期(%) = $\frac{\text{工作时间}}{\text{工作时间} + \text{断开时间}} \times 100\%$ Duty cycle(%) = $\frac{\text{"ON" time}}{\text{"ON" time} + \text{"OFF" time}} \times 100\%$	连续 Continuous 100%	间断 Or less 50%	间断 Or less 25%	间断 Or less 10%		
最大工作时间(秒) MAX. "on" time in seconds	∞	30	10	1		
瓦特(W) (20°C) Watts at 20°C	8	15	82	240		
安匝数AT (20°C) Ampere-turns at 20°C	1609	2217	5174	8869		
型号 Type no.	阻值(20°C) Resistance (Ω) ±10%	线圈匝数 No. Turns	电压(VDC) VoltS DC			
ZHT-30100L-XX A XX	6	1399	6.9	9.5	22.5	38
L S 拉Pull 推Push	15	2217	11	15	35	60
电压Voltage (V)	60	4402	22	30	70	120
系列号Serial No.: A, B, C...	240	8719	44	60	140	240
电阻Resistance (Ω)						

圆管式ZHT