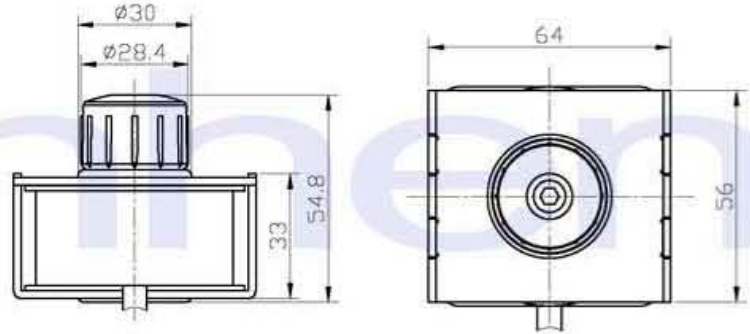


ZHM-3033S Messenger Solenoid

ISO/TS16949 ISO9000 ISO14000
RoHS REACH CE UL VDE TÜV

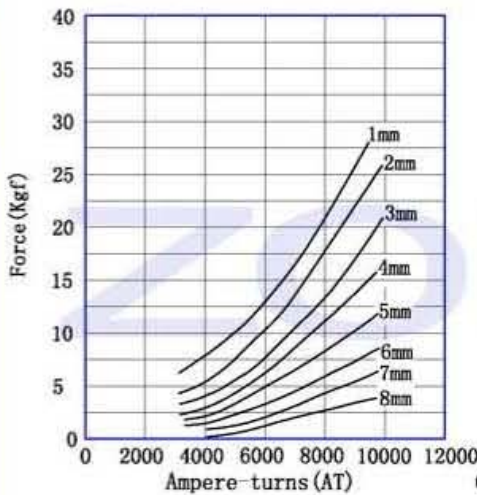
类型: 推式 TYPE: PUSH



总重量 Total Weight: 585g
应用范围: 用于肩部按摩器等
APPLICATION: Shoulder Massage etc

单位:mm Units:mm

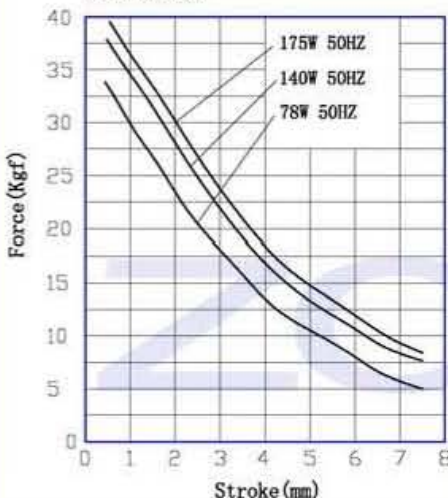
AMPERE-TURNS Vs FORCE
安匝/吸引力



综合特性 GENERAL FEATURES

- 行程: 0~10mm
STROKE: 0~10mm
 - 功率: 78W(半波整流)
WATTAGE: 78W (HALF WAVE RECTIFIER)
 - 噪音: 空载条件下, 噪音小于60dB
NOISE: EMPYT LOAD, THE NOISE IS LOWER THAN 60 dB
 - 温升: 最大70℃
TEMPERATURE RISE: MEST 70 deg
 - 寿命: 典型值为5000万次
LIFE: REPETITIVE OPERATION FOR 50 MILLION CYCLE
 - 耐电压: 线圈和框架间AC2500V(50/60Hz)1分钟
DIELECTRIC STRENGTH: BETWEEN COIL AND FRAME AC2500V(50/60Hz) 60SEC
- *综合冲击力(TOTAL TAPPING FORCE): 半波整流(HALF WAVE RECTIFIER)

STROKE Vs FORCE
行程/吸引力



COIL DATA线圈资料

工作周期(%) = $\frac{\text{工作时间}}{\text{工作时间} + \text{断开时间}} \times 100\%$	间断 Or less 25%	间断 Or less 10%	间断 Or less 5%
Duty cycle(%) = $\frac{\text{"ON" time}}{\text{"ON" time} + \text{"OFF" time}} \times 100\%$			
最大工作时间(秒) MAX. "on" time in seconds	15	10	5
热保护温度(℃) Thermal protection temperature(℃)	100℃~110℃		
安匝数AT (在20℃) Ampere-turns at 20℃	8360	9260	10486
型号 Type no.	阻值(20℃) Resistance (Ω) ±10%	*综合冲击力 Total Tapping Force	电压(VAC) VoltS AC
ZHM-3033S-XX A XX	9.5	>9Kgf	110 120
推Push	30	>9Kgf	220 230
电压Voltage(V)	45	>8Kgf	220 230
系列号Serial No.: A, B, C...			
电阻Resistance(Ω)			

按摩器ZHM