

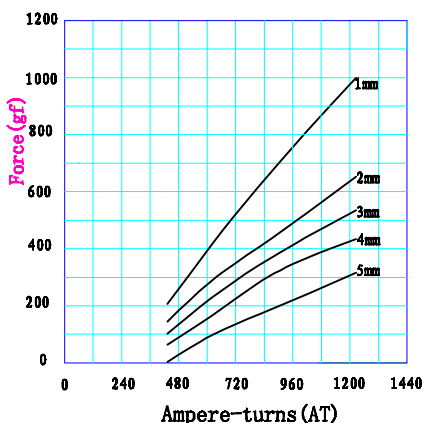
## ZHO-0820L/S Open Frame Solenoid

ISO/TS16949 ISO9000 ISO14000  
RoHS REACH CE UL VDE TÜV

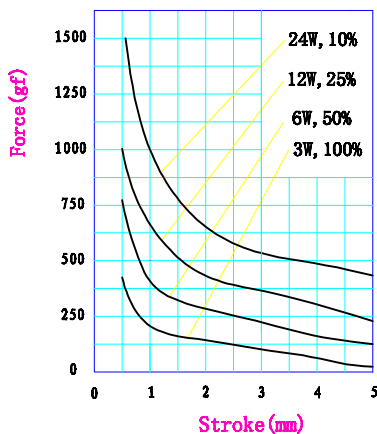


总重量 Total Weight: 58g  
应用范围: 用于共享充电宝  
APPLICATION: Shared power supply

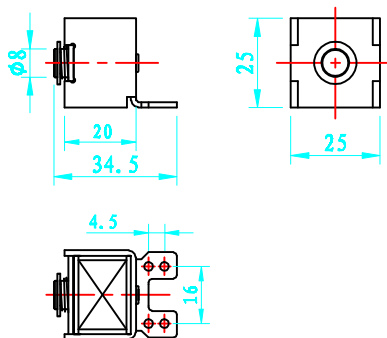
AMPERE-TURNS Vs FORCE  
安匝/吸引力



STROKE Vs FORCE  
行程/吸引力

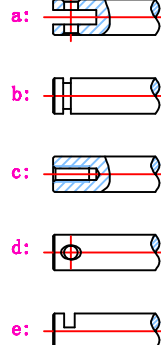


类型: 拉式 TYPE: PULL

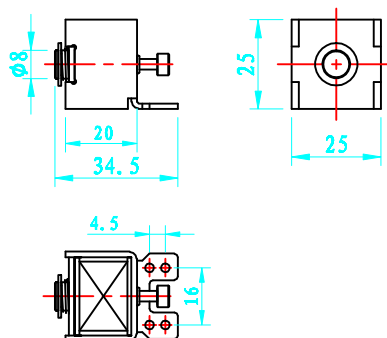


单位:mm Units:mm 通电状态 Shown Energized

滑杆外部与负载  
连接的典型结构  
plunger type:

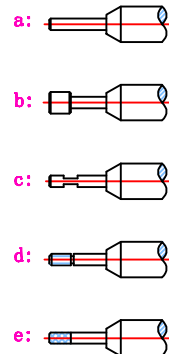


类型: 推式 TYPE: PUSH



单位:mm Units:mm 通电状态 Shown Energized

顶杆外部与负载  
连接的典型结构  
push shaft type:



### COIL DATA线圈资料

		连续 Continuous		间断 Intermittent	
		100%	50%	25%	10%
Duty cycle (%) = $\frac{\text{"ON" time}}{\text{"ON" time} + \text{"OFF" time}} \times 100\%$					
工作周期 (%) = $\frac{\text{工作时间}}{\text{工作时间} + \text{断开时间}} \times 100\%$					
MAX. "on" time in seconds 最大工作时间(秒)		∞	50	19	3
Watts at 20° 瓦特数(在20°)		3	6	12	24
Ampere-turns at 20° 安匝值(在20°)		414	586	830	1172
Type no.	Resistance (20°C) Ω ± 10%	No. Turns		Volts DC 电压	
型号	阻值(Ω) ± 10%	线圈匝数			
ZHO-0820L/S	12	829		6	8.5
	48	1629		12	17
	192	3338		24	34
	768	6007		48	68