

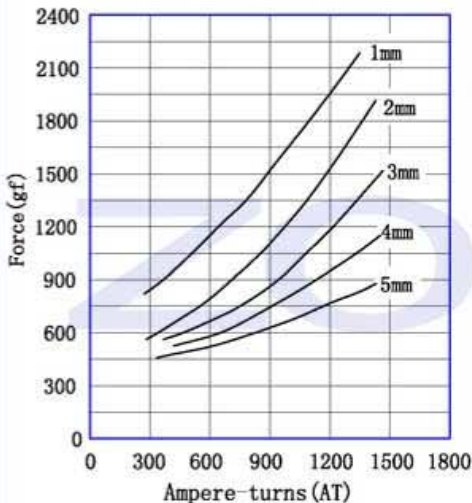
ZHK-1263 Keep Solenoid

ISO/TS16949 ISO9000 ISO14000
RoHS REACH CE UL VDE TÜV

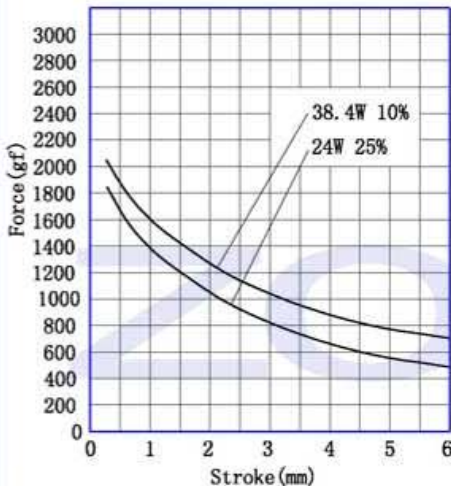


总重量 Total Weight: 245g
应用范围: 用于机箱锁等
APPLICATION: Chassis Lock etc

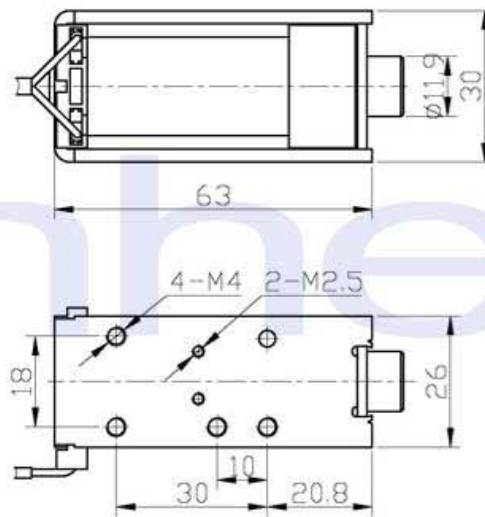
AMPERE-TURNS Vs FORCE
安匝/吸引力



STROKE Vs FORCE
行程/吸引力

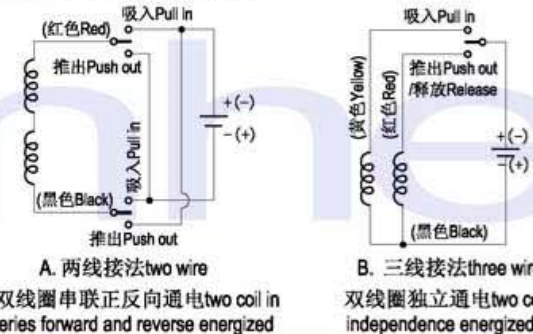


类型: 拉式 TYPE: PULL

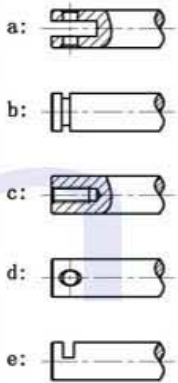


单位:mm Units:mm 通电状态 Shown Energized

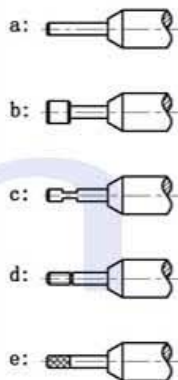
应用电路 APPLICATION CIRCUIT



滑杆外部与负载连接的典型结构
plunger type:



顶杆外部与负载连接的典型结构
push shaft type:



保持式ZHK

COIL DATA 线圈资料

工作周期 (%) = $\frac{\text{工作时间}}{\text{工作时间} + \text{断开时间}} \times 100\%$ Duty cycle (%) = $\frac{\text{"ON" time}}{\text{"ON" time} + \text{"OFF" time}} \times 100\%$	间断 Or less 25%	间断 Or less 10%	间断 Or less 5%
最大工作时间(秒) MAX. "on" time in seconds	2	1	
瓦特(W) (在20℃) Watts at 20℃	38.4	24	
安匝数AT (在20℃) Ampere-turns at 20℃	2032	1640	
型号 Type no.	阻值(20℃) Resistance (Ω) ±10%	断电保持力(gf) Holding Force When Power off	电压(VDC) VoltS DC
ZHK-1263L-XX A XX-XX	6	>4000gf	12
	15	>4000gf	24
电压 Voltage (V)			
系列号 Serial No.: A, B, C...			
单个线圈电阻 One Coil Resistance (Ω)			
单个线圈电阻 One Coil Resistance (Ω)			