

开置式ZHC

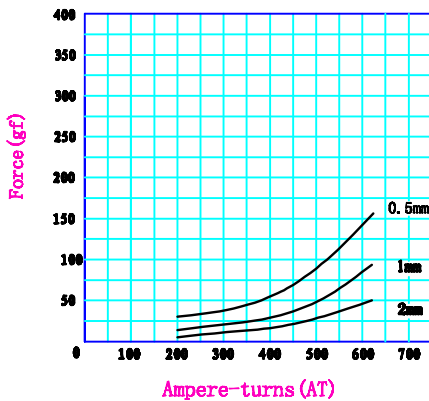
ZHC-0312L/S C Frame Solenoid

ISO/TS16949 ISO9000 ISO14000
RoHS REACH CE UL VDE TÜV

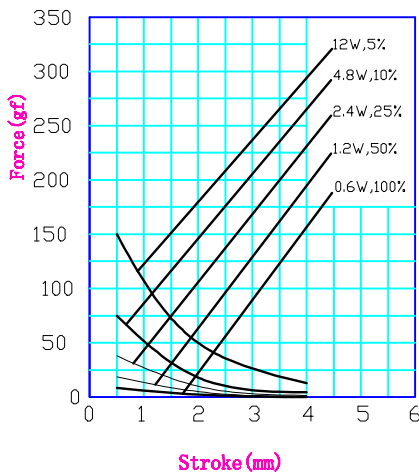


总重量 Total Weight: 2.8g
应用范围: 用于玩具, 门锁等
APPLICATION: TOY, DOOR LOCK etc

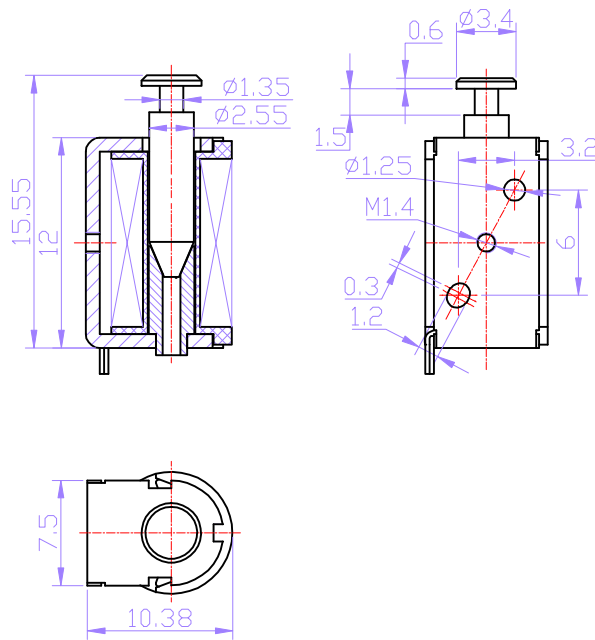
AMPERE-TURNS Vs FORCE
安匝/吸引力



STROKE Vs FORCE
行程/吸引力

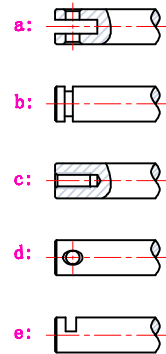


类型: 拉式 TYPE: PULL

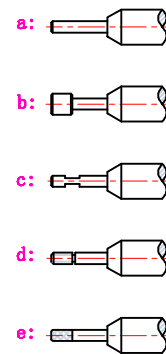


单位:mm Units:mm 通电状态 Shown Energized

滑杆外部与负载连接的典型结构
plunger type:



顶杆外部与负载连接的典型结构
push shaft type:



COIL DATA线圈资料

Duty cycle (%) = $\frac{\text{"ON" time}}{\text{"ON" time} + \text{"OFF" time}} \times 100\%$ 工作周期 (%) = $\frac{\text{工作时间}}{\text{工作时间} + \text{断开时间}} \times 100\%$	连续 Continuous	间断 Intermittent					
	100%	50%	25%	10%	5%		
MAX. "on" time in seconds 最大工作时间(秒)	∞	30	10	3	1		
Watts at 20° 瓦特数 (在20°)	0.6	1.2	2.4	4.8	12		
Ampere-turns at 20° 安匝值 (在20°)	140	200	280	420	620		
Type no. 型号	VoltS DC 电压		Resistance (20°) Ω ± 10%				
ZHC-0312L/S	6V		60	30	15	7.5	3
	12V		240	120	60	30	12
	24V				240	120	48
	48V						192