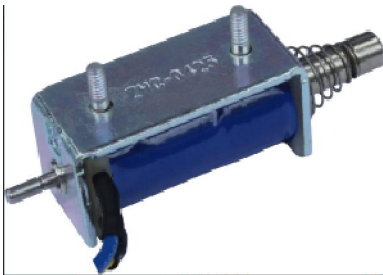


开置式ZHC

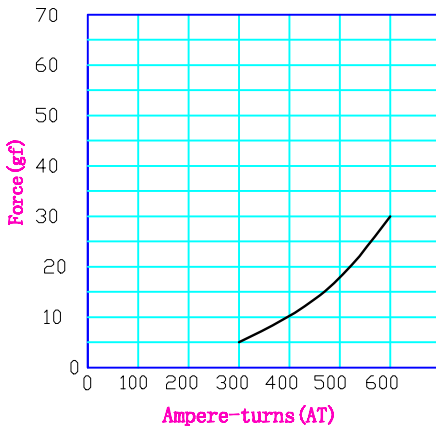
## ZHC-0425L/S C Frame Solenoid

ISO/TS16949 ISO9000 ISO14000  
RoHS REACH CE UL VDE TÜV

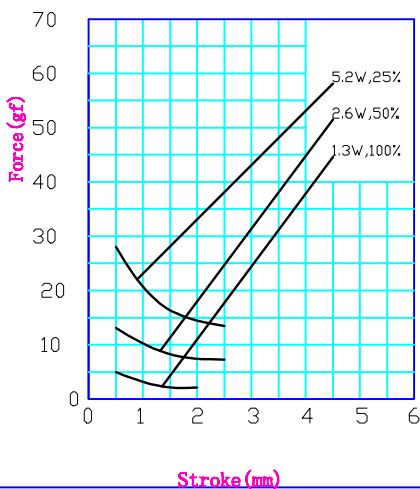


总重量 Total Weight: 15g  
应用范围: 用于玩具, 门锁等  
APPLICATION: TOY, DOOR LOCK etc

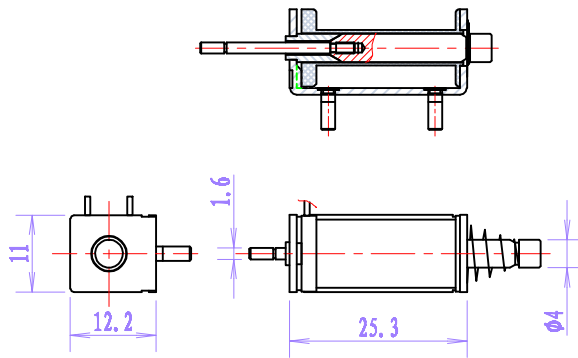
AMPERE-TURNS Vs FORCE  
安匝/吸引力



STROKE Vs FORCE  
行程/吸引力

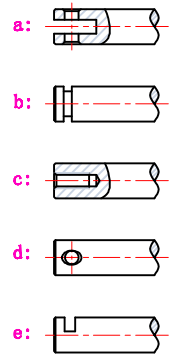


类型: 推式 TYPE: PUSH

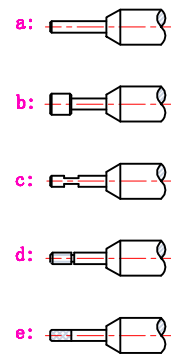


单位:mm Units:mm 通电状态 Shown Energized

滑杆外部与负载  
连接的典型结构  
plunger type:



顶杆外部与负载  
连接的典型结构  
push shaft type:



### COIL DATA线圈资料

Duty cycle (%) = $\frac{\text{"ON" time}}{\text{"ON" time} + \text{"OFF" time}} \times 100\%$ 工作周期 (%) = $\frac{\text{工作时间}}{\text{工作时间} + \text{断开时间}} \times 100\%$	连续 Continuous	间断 Intermittent			
	100%	50%	25%	10%	
MAX. "on" time in seconds 最大工作时间(秒)	∞	50	18		
Watts at 20° 瓦特数 (在20°)	1.3	2.6	5.2		
Ampere-turns at 20° 安匝值 (在20°)	300	420	600		
Type no.	Resistance (20°C) Ω ± 10%	No. Turns	VoltS DC 电压		
型号	阻值 (Ω) ± 10%	线圈匝数			
ZHC-0425L/S	6.9	710	3	4.2	6
	33.6	1580	6.6	9.3	13.2
	110.8	2680	12	17	24
	443	4420	24	34	48