

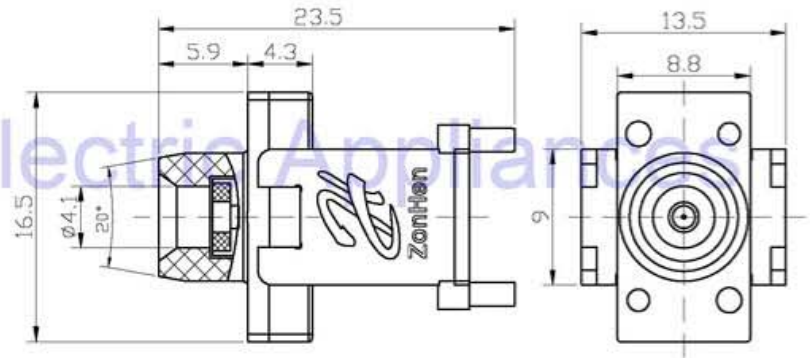
## ZHV-0414L Solenoid Valve

ISO/TS16949 ISO9000 ISO14000  
RoHS REACH CE UL VDE TÜV



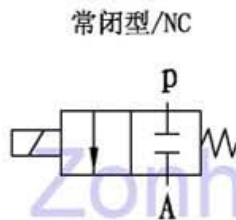
总重量 Total Weight: 10g  
应用范围: 自动喷香机  
APPLICATION: AUTO PERFUMA

类型: 二位三通 TYPE: Two position two way



单位:mm Units:mm

### 综合特性 GENERAL FEATURES



- 常用压力: 0~7500mmHg/0~10Bar  
Pressure: 0~7500mmHg/0~10Bar
- 最小通径:  $\varnothing 0.2\text{mm}$   
Min Orifice:  $\varnothing 0.2\text{mm}$
- 流体介质: 空气, 易挥发液体  
Fluid medium: Air, volatile liquid
- 寿命: 典型值为100万次 (on 1s, off 1s)  
Lify cycle: 1,000,000 cycles (on 1s, off 1s)
- 绝缘等级: B类  
Insulation class: class B

### COIL DATA线圈资料

工作周期 (%) = $\frac{\text{工作时间}}{\text{工作时间} + \text{断开时间}} \times 100\%$ Duty cycle (%) = $\frac{\text{"ON" time}}{\text{"ON" time} + \text{"OFF" time}} \times 100\%$	连续 Continuous 100%	间断 Or less 50%	间断 Or less 25%	间断 Or less 10%		
最大工作时间(秒) MAX. "on" time in seconds	$\infty$	40	16	1		
瓦特(W) (20°C) Watts at 20°C	1.0	2	4	7		
安匝数AT (20°C) Ampere-turns at 20°C	160	226	320	420		
型号 Type no.	阻值 (20°C) Resistance ( $\Omega$ ) $\pm 10\%$	线圈匝数 No. Turns	电压 (VDC) Voltage DC			
ZHV-0414L-XX A XX	9	480	3	4.24	6	7.9
No symbol L S 三通 Three Way 常闭 NC 常开 NO	36	858	6	8.5	12	15.9
电压 Voltage (V)						
系列号 Serial No.: A, B, C...						
电阻 Resistance ( $\Omega$ )						