

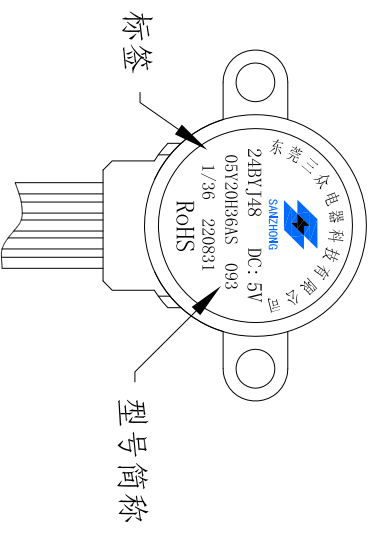
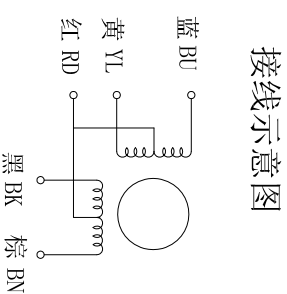
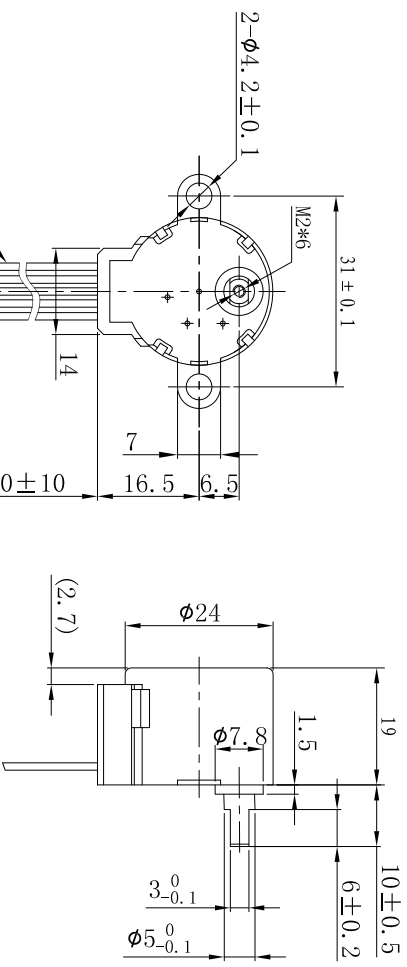
### 规格·参数

项 目	规格/参数	备 注	
标准	额定电压	DC: 5V	
操作条件	相数	4	
	驱动方式	4相8拍	
电气特性	线圈电阻	20 Ω ±10%	
	步进角度	5.625° /36	
	绝缘阻抗	50M Ω (500V)	
	绝缘耐压	AC 600V/1mA/1s	
	传动比	1:36	
	牵入转矩	≥500gf·cm	400Hz
	自定位转矩	≥300gf·cm	
机械特性	输出轴摩擦力矩	≥900~2900gf·cm	
	空载牵入频率	≥500Hz	
	空载牵出频率	≥1000Hz	
	温升	<50° C	100Hz
	噪音	40dB Max.	100Hz 空载 10cm
	重量	约30g	

### 1-2相励磁顺序表

连线序号	导线颜色	分配顺序							
		1	2	3	4	5	6	7	8
1	红	+	+	+	+	+	+	+	+
2	黑	-	-	-	-	-	-	-	-
3	黄	-	-	-	-	-	-	-	-
4	棕								
5	蓝								

输出轴转向：从输出轴方向看——顺时针（CW）



						<b>东莞三众电器科技有限公司</b>	
标志	内 容	日期	名称	步进电机规格书	材料	比例	单位
	工程更改ECN		设计				mm
			审核		ZHSM-24BYJ48-05Y20H36AS093		
			批准			版本	A
						页码	5/5

